



# Dresdener UKW-Runde

## 84. DUR-Aktivitätscontest September 2015 -Ergebnisse

QRG	Call	Station	Loc.	QSOs	km	ODX
23cm:	HA8MV/P	140W, 220cm Spiegel	KN06HT	15	5516	IK7UXW; JN80XP; 719km
	DG2DWL	10W, 20E1 Yagi	JO60VR	25	5227	HA8MV; KN06HT; 664km
	DH1DM	10W, 20E1 Yagi	JO60VR	25	5227	HA8MV; KN06HT; 664km
	OK2UYZ	150W, 2x55EL Yagi	JN99FS	18	5135	9A2UV; JN95GM; 473km
	HA5UA	60W, 190cm Spiegel	JN97PL	18	5053	DJ2DA; JO61PG; 606km
	DJ2DA	100W, 200cm Spiegel	JO61PG	11	3530	HA5UA; JN97PL; 606km
	9A6K	150Watt, 200cm Spiegel	JN95HN	10	3287	IK7UXW; JN80XP; 550km
	HA2ML	20W, 120cm Spiegel	JN97CO	11	1940	IK3GHY; JN65DM; 508km
	DM3CW/P	1W-FM, 4x-Quad	JO71DO	8	636	DG2DWL; JO60VR; 103km
	DG5VL	80W, 023/HDQ26	JO60VW	13	496	DM3CW/P; JO71DO; 82km
	DL5DRM	1W-FM, 16E1-Yagi	JO60US	7	399	DD0VD/P; JO71DO; 101km
	DM2NL	1W-FM, 10EL HM-Yagi	JO61UB	10	384	DD0VD/P; JO71DO; 73km
	DL3MR	10W, 22EL Yagi	JO71DC	8	381	DM3CW/P; JO71DO; 56km
	DL8WQQ	10W, 100cm Spiegel	JO61II	2	206	DG2DWL; JO60VR; 103km
	DF0MTL	10W, 100cm Spiegel	JO61II	2	206	DG2DWL; JO60VR; 103km
	DM7MM	2.5W, 16EL FX2304V	JO61UA	5	126	DD1RE/P; JO71IC; 71km
	13cm:	HA8MV/P	50W, 220cm Spiegel	KN06HT	5	2151
DG2DWL		5W, 40E1 Yagi	JO60VR	3	563	DF9IC; JN48IW; 416km
DH1DM		5W, 40E1 Yagi	JO60VR	3	563	DF9IC; JN48IW; 416km
09cm:						
06cm:						
03cm:	HA8MV/P	8.2W, 143cm Spiegel	KN06HT	4	646	9A2SB; JN95GM; 216km
	HA5UA	4W, 75cm Offsetspiegel	JN97PL	5	496	9A2SB; JN95GM; 226km
	HA5NY	2W, 70cm Spiegel	JN97PP	3	189	HA8MV/P; KN06HT; 137km
	HA2ML	5W, 60cm Spiegel	JN97CO	1	83	HA5UA; JN97PL; 83km
24GHz						

# Bitte auch die 1297.500 (SBW-Frequenz) in FM für die Bergfunker aktivieren. #  
 # SSB - Stationen: Bitte jede volle und halbe Stunde auf die FM-QRG schalten. #

### Stimmen zum Wettbewerb:

**Steffen, DM3CW:** QTH: Wolkenberg, GMA DA/ND-126 (zugleich Erstaktivierung) Loc: JO71DO Station: Alinco DJ-G7EG, 1 Watt FM, Antenne: Vierfach-Quad

**Laci, HA5UA:** The condx was ordinary, miss some lighthouse station on 23, but catch some other they are new in the log. So I can jump 5k score wich make me happy. Before the winter I plane to remove microwave antennas at home, but contine my activity from portable location.

**Gabi, HA8MV:** Yesterday it worked TCRV 6cm. RS also took with him a signal. Overnight thunderstorms marched through over the QTH. It could do damage to the equipment, because I have not heard anybody! No, in October. '73:Gabi

**Klaus, DM2NL:** bisschen verspätet, ich bin aber nicht Schuld! Es war schön an dem Tag! Grüße an alle OMs !

**Pit, DL7UHU:** Eine Bitte zur Ausschreibung. Leider können wir, DO7LED und ich, DL7UHU am Contest nicht teilnehmen, die Ausschreibung verbietet es. Ich nehme seit 2000 an Contesten teil, bei 320 THz mit einer 1 mW IRED, kein Licht, kein Laser! Die Ausschreibung sollte geändert werden, Vorschlag dazu:

5 Punkte/km auf allen Bändern >47 GHz <300 GHz

6 Punkte/km  $\geq 300$  Ghz (Leider gibt es bei mir nicht das entsprechende "größer gleich" Zeichen)

Am letzten Samstag haben wir am Contest mit obiger Ausrüstung 18 km bei sehr schlechten Bedingungen geschafft.

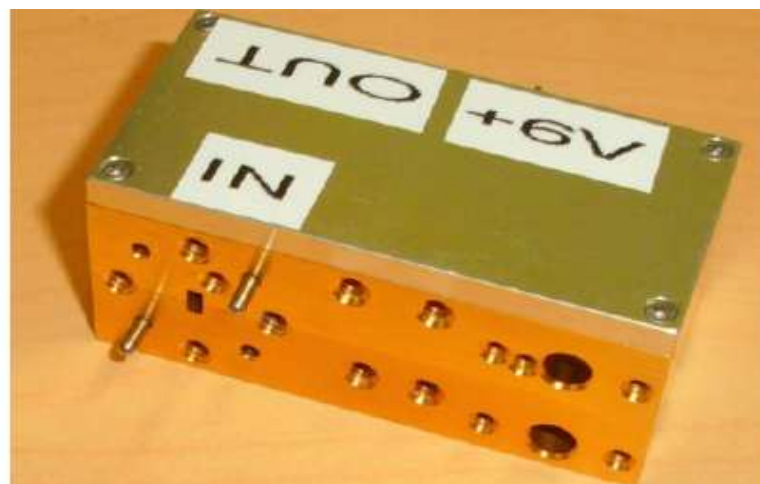
Mit freundlichen Grüßen - vy 73 es 55,

Dipl.-Ing. (FH) Peter Greil - Pit DL7UHU Mitarbeiter im DARC e. V. VUS Referat Terahertz

**Jens , DH0LS:** Hallo Pit, ich würde das so in die neue Ausschreibung für das kommende Jahr übernehmen, falls es keine gegenteiligen Meinungen von der DUR-Gemeinde gibt. Des weiteren würde ich damit auch (wie immer am Jahresende) die Diskussion um die Änderungen zur Ausschreibung eröffnen. Bitte bis Anfang Dezember Vorschläge und Wünsche senden bzw. gleich in die Runde zur Diskussion stellen.

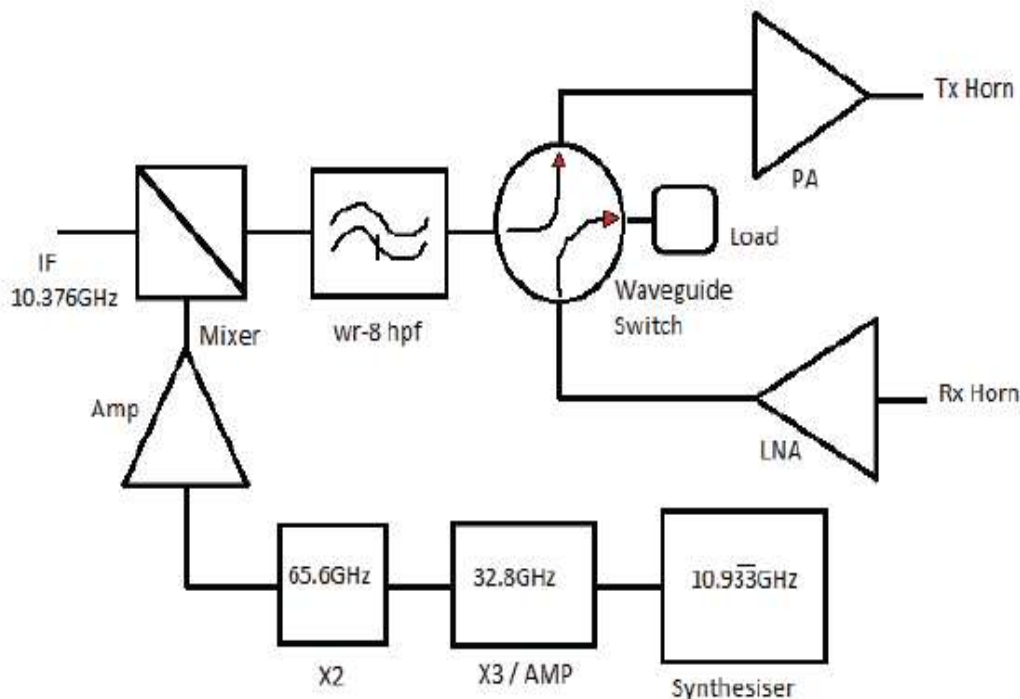


76-GHz-Transverter von G8CUB...



...mit 100mW-PA

## Transverter block diagram. Waveguide switch shown in TX position



.....vorgestellt in: [http://www.microwavers.org/scatterpoint/2013/Scatterpoint\\_1310.pdf](http://www.microwavers.org/scatterpoint/2013/Scatterpoint_1310.pdf)

## DUR-Gesamtwertung Januar bis September 2015

OK2UYZ	3719	6465	6297	5300	0	6674	4521	5173	5135	0	0	0	43284
DL4DTU	5361	6019	3773	2715	5432	8872	6819	0	0	0	0	0	38991
DG2DWL	3165	3560	4018	3434	3976	6002	2123	5907	5790	0	0	0	37975
HA8MV	4781	2234	5003	4980	0	0	5314	5487	8313	0	0	0	36112
DH1DM	3165	3560	4018	3434	3976	6002	0	5907	5790	0	0	0	35852
HA5UA	0	2234	0	0	5635	5094	4199	4312	5549	0	0	0	27023
DJ2DA	2228	3058	2399	2572	2870	3012	2478	3538	3530	0	0	0	25685
9A6K	0	0	694	2381	2551	3318	6490	2424	3287	0	0	0	21145
HA2ML	467	974	1189	2276	3273	1520	2397	1548	2023	0	0	0	15667
DL1HTT	2716	2870	2460	0	2324	2064	0	0	0	0	0	0	12434
DL1HSF	409	1001	0	3316	1633	2995	1254	0	0	0	0	0	10608
HG7F	0	0	0	0	0	0	0	4219	0	0	0	0	4219
DG5VL	562	1011	682	0	0	0	593	866	496	0	0	0	4210
DM7MM	141	541	593	0	949	917	581	339	126	0	0	0	4187
DM3CW	398	464	378	220	268	629	0	695	636	0	0	0	3688
9A5M	0	0	694	813	0	1718	0	0	0	0	0	0	3225
DM2EUN	0	158	0	698	887	1082	79	316	0	0	0	0	3220
DG0DI	461	288	183	192	260	796	103	138	0	0	0	0	2421
DM2AFN	144	239	144	0	328	691	412	167	0	0	0	0	2125
DL5DRM	0	0	0	382	0	0	470	593	399	0	0	0	1844
DF0MTL	206	206	206	206	206	206	103	206	206	0	0	0	1751
DL8WQQ	206	206	206	206	206	206	103	206	206	0	0	0	1751
HA3GR	639	0	0	222	0	0	388	388	0	0	0	0	1637
DD0VD	0	0	715	0	0	0	0	614	0	0	0	0	1329
DL2HSC	401	242	0	492	0	0	174	0	0	0	0	0	1309
DD1RE	0	0	1144	0	0	0	0	0	0	0	0	0	1144
DM2NL	77	0	0	0	0	369	26	0	384	0	0	0	856
DL3MR	0	0	211	0	0	0	0	134	381	0	0	0	726
DH5YM	0	0	0	0	0	574	0	0	0	0	0	0	574
HA5NY	0	0	0	0	0	0	0	0	189	0	0	0	189
DM1USL	0	0	0	0	0	41	0	104	0	0	0	0	145

**Nächster DUR-Wettbewerb am 18. Oktober : 08<sup>00</sup> - 11<sup>00</sup> UTC  
 !!!EXTRA 9cm-Aktivität, alle QSOs auf 3,4GHz mit doppelten Faktor!!!**