



Dresdener UKW-Runde

131. DUR - Aktivitätscontest August 2019 - Ergebnisse

QRG	Call	Station	Loc.	QSOs	km	ODX	
23cm:	HA5UA	60W, 150cm Spiegel	JN97PL	18	5294	DG2SRL; JO61HN; 662km	
	HA1VHF	150W, 150cm Spiegel	JN87GF	16	4029	DG2SRL; JO61HN; 559km	
	DG2SRL	50W, 200cm Spiegel	JO61HN	12	3921	HA5UA; JN97PL; 662km	
	DJ2DA	100W, 200cm Spiegel	JO61PG	14	3641	HA5UA; JN97PL; 606km	
	HA2ML	100W, 120cm Spiegel	JN97CO	10	2232	IK3GHY; JN65DM; 508km	
	9A5M	20W, 210cm Spiegel	JN95GO	7	2118	OK2KKW; JO70FD; 590km	
	DG2DWL	10W, 20El Yagi	JO60VR	27	1859	OK1FJZ; JO70XC; 169km	
	HA5HY	70W, 150cm Spiegel	JN97PP	8	1523	S51WX; JN75OS; 375km	
	x2	DN1DSP/P	2.5W FM, 13El Yagi	JO61NI	16	1068	OK1KAD; JO60LJ; 108km
	x2	DM4SWL/P	2.5W FM, 13El Yagi	JO61NI	16	1068	OK1KAD; JO60LJ; 108km
		DM2EUN	100W, 45El LY	JO60IV	5	656	OK2KJT; JN99AJ; 415km
		9A3AQ	10W, Indoor Ant.	JN75WS	7	504	9A2UV; JN95GM; 210km
		DL6DVU	10W, Doppelquad	JO61XA	12	360	DM4SWL/P; JO61NI; 69km
		DG0DI	10W, 23El Tonna	JO60UX	6	315	DG2SRL; JO61HN; 100km
	x2	DJ5AM	1.5W, Quad	JO61WB	5	203	DM4SWL; JO61NI; 62km
		DL8WQQ	10W, 100cm Spiegel	JO61II	1	103	DG2DWL; JO60VR; 103km
		DF0MTL	10W, 100cm Spiegel	JO61II	1	103	DG2DWL; JO60VR; 103km
		DN1MTL	10W, 100cm Spiegel	JO61II	1	103	DG2DWL; JO60VR; 103km
		DG5VL	10W, GP21 vertikal	JO61WA	5	78	DG2DWL; JO60VR; 33km
	x2	DL1WU/P	2.5W, Doppelquad	JO60WX	3	58	DG2DWL; JO60VR; 29km
13cm:	HA8V	100W, 220cm Spiegel	KN06HT	6	2027	IK3GHY; JN65DM; 658km	
	DG2SRL	75W, 200cm Spiegel	JO61HN	3	1008	OE3JPC; JN87EW; 485km	
	DN1DSP/P	2.5W, 17El Yagi	JO61NI	10	748	DG2DWL; JO60VR; 84km	
	DM4SWL/P	2.5W, 17El Yagi	JO61NI	10	748	DG2DWL; JO60VR; 84km	
	DG2DWL	5W, 40El Yagi	JO60VR	15	730	DG2SRL; JO61HN; 124km	
	HA1VHF	60W, 150cm Spiegel	JN87GF	3	638	HA8V; KN06HT; 313km	
	HA5HY	50W, 150cm Spiegel	JN97PP	2	381	9A2UV; JN95GM; 244km	
	DO1UZ/P	2W, PAT2314	JO60WT	9	347	DN1DSP/P; JO61NI; 80km	
	DL6DVU/P	2W, PAT2314	JO61XA	6	232	DM4SWL/P; JO61NI; 69km	
	DG0DI	75W, 42El Flexayagi	JO60UX	5	195	DM4SWL/P; JO61NI; 59km	
	DJ5AM	1.5W, Quad	JO61WB	5	140	DG2DWL; JO60VR; 38km	
	DM2EUN	75W, 64El LY	JO60IV	1	79	DG2DWL; JO60VR; 79km	
	09cm:	DG2SRL	20W, 200cm Spiegel	JO61HN	1	399	DL3IAE; JN49DG; 399km
HA5UA		25W, 90cm Spiegel	JN97PL	1	126	HA8V; KN06HT; 126km	
HA8V		50W, 148cm Spiegel	KN06HT	1	126	HA5UA; JN97PL; 126km	
06cm:							
03cm:	HA8V	8W, 143cm Spiegel	KN06HT	3	653	HA1VHF; JN87GF; 313km	
	HA2ML	5W, 60cm Spiegel	JN97CO	3	601	HA8V; KN06HT; 203km	
	HA1VHF	10W, 60cm Spiegel	JN87GF	2	446	HA8V; KN06HT; 313km	
	DL1DUR	6W, 70cm Spiegel	JO70JW	5	438	DL1ATI; JO50QU; 240km	
	HA5HY	4W, 150cm Spiegel	JN97PP	1	8	HA5KFZ; JN97QO; 8km	
24GHz							
>300GHz							

Bitte auch die 1297.500 (SBW-Frequenz) in FM für die Bergfunker aktivieren. #
SSB - Stationen: Bitte jede volle und halbe Stunde auf die FM-QRG schalten.

Stimmen zum Wettbewerb:

Jan, DN1DSP: Ich bin 9 Jahre alt und habe mit Opa von der Windmühle Dürrenberg meinen ersten Contest mitgemacht. Hat Riesenspaß gemacht!!! Jan Sperling

Jürgen, DL1DUR: Nach Aufbau der Station erfolgte nach 15 Minuten wegen Regen der Abbau.

Dirk, DG0DI: ...heute hat es mal wieder mit ein paar QSOs geklappt.

Olaf, DO1UZ: Standort war das Alte Raupennest, Beteiligung sehr gering oder wir haben dort nicht viel gehört.

Zlatko, 9A3AQ: ...August Aktivität.. passiert ist nix besonderes!

Gabi, HA8V: Unfortunately the 23cm RADAR confusion is still huge, I'm not in this band anymore! 6cm others complain about WiFi QRM, they can't hear me, my band is (still) clear!

Joska, HA5HY: There were remote control problems ... but now it's okay.

Evtl. interessant, eine Vorschau auf die nächste (10/2019) Ausgabe der Zeitschrift Funkamateure (tx Info an DG0OPK):

QO-100-Funkbetrieb mit Adalm Pluto

Mit dem Adalm Pluto steht dem experimentierfreudigen Funkamateure eine leistungsfähige Hardware-Plattform zur Verfügung, die einen Frequenzbereich von 325 MHz bis 3,8 GHz abdeckt. Daher liegt es nahe, diese zum Funkbetrieb über QO-100 zu nutzen. Hier wird ein SDR-Projekt vorgestellt, das auch als Grundlage für individuelle Lösungen dienen kann.



Am 20. September findet das nächste Treffen der NOBUG in diesem Jahr statt. Überzähliges Bastelmaterial kann im kleinen Rahmen mitgebracht und angeboten werden.

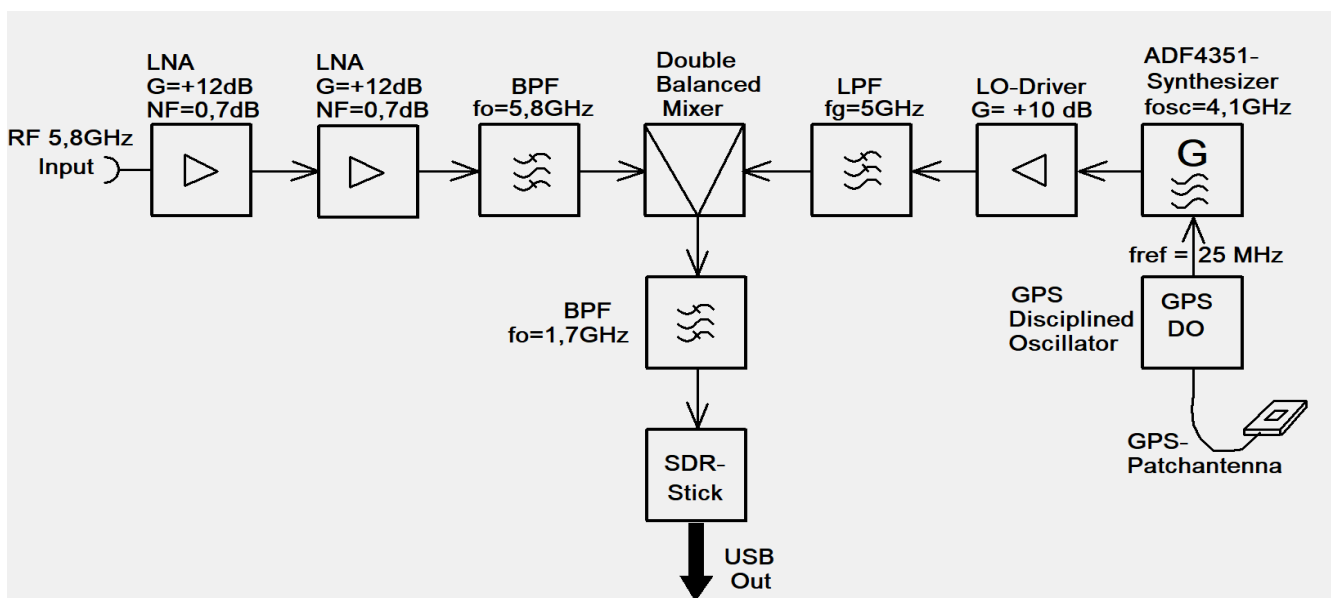
Als Vorträge sind unter anderen geplant:

1. LORA / LORAWAN Schalten und walten per Funk mit preiswerter Technik auf viele Kilometer Distanz. incl. Hintergrundinformationen über Spread Spectrum Technik (DL9NDW Harald)
2. 23cm Leistungsverstärker mit LDMOS Transistor 600 Watt out. (DB6NT Michael)
3. 24 GHz Transverter MKU 24 G3. (DB6NT Michael)
4. Verschiedenes

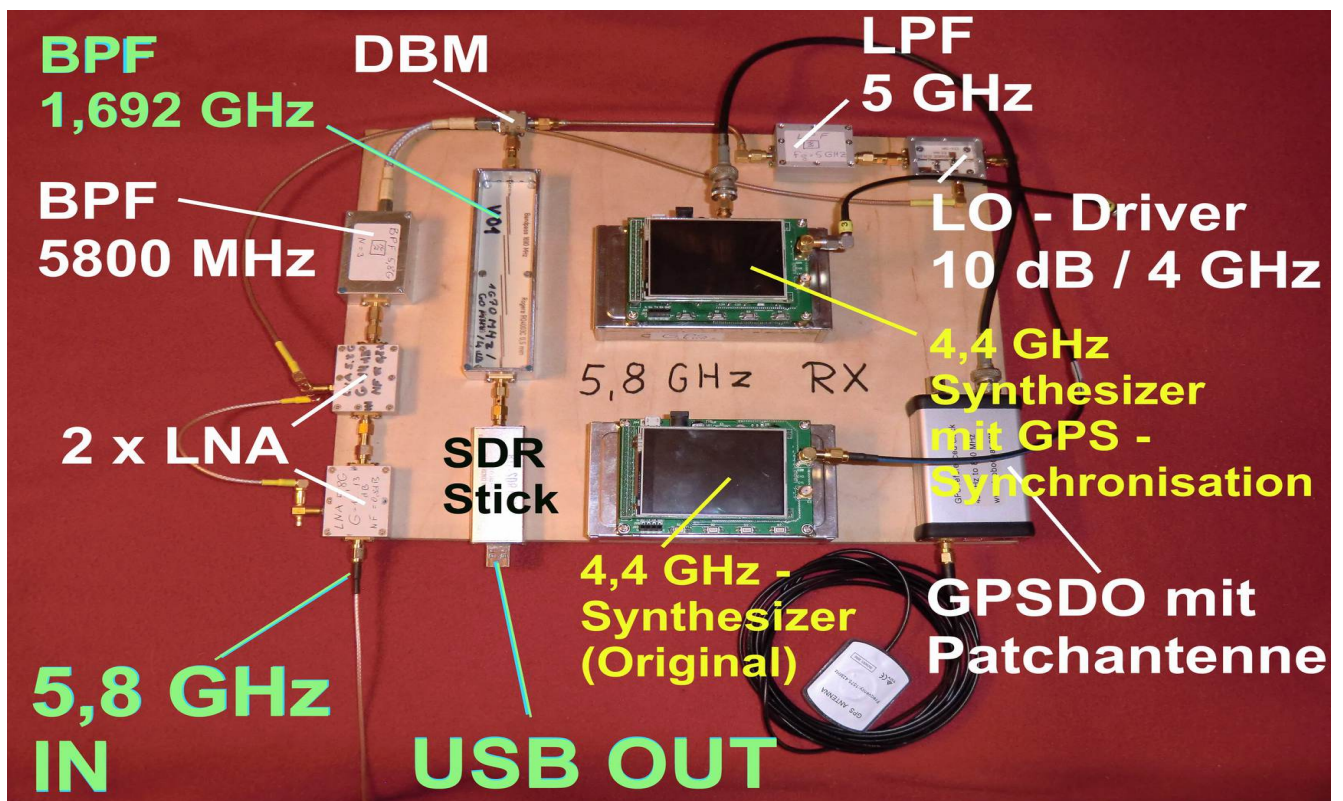
Das Treffen findet am Freitag den 20. September um 19:30 in Wölbattendorf, Gasthaus Grüne Linde statt.

Hier der Link zur Gastwirtschaft mit Anfahrtsplan: <http://www.landgasthof-gruenelinde.de/>

Am Sonnabend, den 21.09. findet der 23cm-Teil des Thüringencontests statt. Hier der Link zur gesamten Ausschreibung: <https://www.darc.de/der-club/distrikte/x/thueringencontest/>



Entwicklung eines Gainblock-Empfängers für 5,8 GHz mit SDR-Auswertung und GPS-Frequenzstabilisierung von DG8GB...



...einer der Vorträge der Weinheimer UKW-Tagung 2019:

http://www.gunthard-kraus.de/Vortrag_Weinheim/5,8%20GHZ%20-%20Empf%C3%A4nger_Verson%20.pdf

Zwischenwertung DUR-Pokal 2019:

HA8V	1805	13734	10287	0	11723	49866	18470	6391	0	0	0	0	112276
DG2SRL	5370	3919	3061	5290	7571	9543	10213	7134	0	0	0	0	52101
HA5HY	9482	0	0	0	11291	23315	4169	2309	0	0	0	0	50566
HA1VHF	0	5684	3004	2409	8453	14267	9794	6642	0	0	0	0	50253
DJ2DA	3286	3472	2218	4319	3299	4353	4470	3641	0	0	0	0	29058
HA2ML	0	3996	1875	0	0	18496	0	4035	0	0	0	0	28402
DG2DWL	4971	4211	2145	3209	3374	2935	4083	3319	0	0	0	0	28247
DM4SWL	2718	3569	3216	1892	4116	1968	3517	3241	0	0	0	0	24237
9A5M	2951	2192	1981	0	2594	3506	4536	2118	0	0	0	0	19878
DM2EUN	1276	1143	0	0	6766	6531	1477	814	0	0	0	0	18007
DL4DTU	0	5612	10133	0	0	0	0	0	0	0	0	0	15745
DL2MRE	3238	5705	5120	0	0	0	0	0	0	0	0	0	14063
HA5UA	0	0	0	0	0	0	7302	5672	0	0	0	0	12974
DK0GHC	2068	2510	2167	972	4257	0	0	0	0	0	0	0	11974
DL1WU	0	642	3216	752	0	0	3517	116	0	0	0	0	8243
DM3CW	608	1216	2863	0	1234	594	502	0	0	0	0	0	7017
DO1UZ	492	1144	1408	0	664	0	1032	694	0	0	0	0	5434
DH1DM	4971	0	0	0	0	65	0	0	0	0	0	0	5036
DL1DUR	0	0	0	0	3591	0	0	1314	0	0	0	0	4905
DM7MM	816	0	1830	414	0	1264	0	0	0	0	0	0	4324
DG0LCR	0	1596	1139	0	1179	0	0	0	0	0	0	0	3914
DD0VD	0	922	2981	0	0	0	0	0	0	0	0	0	3903
DD1SAT	0	642	3216	0	0	0	0	0	0	0	0	0	3858
DL2DRG	0	237	0	0	3522	0	0	0	0	0	0	0	3759
DH5YM	793	1361	0	0	1129	374	0	0	0	0	0	0	3657
9A3AQ	562	108	560	88	567	0	1143	504	0	0	0	0	3532
DN1DSP	0	0	0	0	0	0	0	3241	0	0	0	0	3241
DL1VJL	2718	0	0	0	0	0	0	0	0	0	0	0	2718
DL6DVU	0	1375	0	0	0	212	0	824	0	0	0	0	2411
DG0DI	0	609	362	0	377	0	0	705	0	0	0	0	2053
DD1RE	0	0	1944	0	0	0	0	0	0	0	0	0	1944
DL3MR	355	437	398	168	157	167	254	0	0	0	0	0	1936
HA8IH	0	0	1876	0	0	0	0	0	0	0	0	0	1876
DL3HJG	0	1375	0	0	0	0	0	0	0	0	0	0	1375
DJ5AM	134	0	0	0	0	0	294	686	0	0	0	0	1114
DM2AFN	205	57	0	207	176	78	350	0	0	0	0	0	1073
DG5VL	349	311	229	0	0	0	0	78	0	0	0	0	967
DF0MTL	206	103	103	103	103	103	103	103	0	0	0	0	927
DL8WQQ	206	103	103	103	103	103	103	103	0	0	0	0	927
DN1MTL	206	103	103	103	103	103	103	103	0	0	0	0	927
DL7UHU	0	480	160	0	0	0	0	0	0	0	0	0	640
DO7LED	0	320	160	0	160	0	0	0	0	0	0	0	640
DL2HSC	0	0	0	0	576	0	0	0	0	0	0	0	576
DG1RTV	0	0	0	359	0	0	0	0	0	0	0	0	359
DL7WGL	0	320	0	0	0	0	0	0	0	0	0	0	320
DD6UPB	0	320	0	0	0	0	0	0	0	0	0	0	320
DH5FS	185	0	0	0	0	0	0	0	0	0	0	0	185
DD6VJP	0	160	0	0	0	0	0	0	0	0	0	0	160

Nächster DUR - Wettbewerb am 15. September 2019: 08⁰⁰ - 11⁰⁰ UTC

73 de DH0LS, geändert 24.09.2019