



# Dresdener UKW-Runde

## 211. DUR – Aktivitätscontest März 2026 – Ergebnisse

QRG	Call	Station	Loc.	QSOs	km	ODX	
23cm:	9A5M	80W, 200cm Spiegel	JN95GO	16	6140	DL5SE; JO50XL; 730km	
	OM2RC	40W, G3JVL	JN88OL	21	5566	DG5BRE; JO62VM; 511km	
	DG5BRE	250W, 150cm Spiegel	JO62VM	21	4307	HA3KZ; JN97KO; 656km	
	HA3FMR	100W, 56El Yagi	JN97NM	14	3489	OK2KKW; JO70FD; 450km	
	DL1AT	120W, 44El Yagi	JO61SF	19	2746	OM2RC; JN88OL; 403km	
	DL5SE	120W, 23El Yagi	JO50XL	7	2245	9A5M; JN95GO; 730km	
	DH5YM		JO61UC	17	2102	HA3KZ; JN97KR; 530km	
	SP1N	50W, 37El Yagi	JO73GL	10	1871	OK6TW; JN89JM; 467km	
	DG0VV	150W, 180cm Spiegel	JO62RM	15	1761	OK6TW; JN89DO; 380km	
	DC7QH	300W, 150cm Spiegel	JO62QN	18	1726	DC7BQ; JO42JF; 314km	
	DL4DTU	200W, 150cm Spiegel	JO61TB	14	1519	OM2RC; JN88RL; 398km	
	DM3F	40W, 45El EPS-Yagi	JO61UB	11	1314	OM2RC; JN88OL; 382km	
	FM-QRP	DL2XF/P	2W-FM, 25W-SSB, 14El Yagi	JO61XF	24	1188	SP1N; JO73GL; 254km
	9A1I	10W, 67El Yagi	JN85FS	9	1186	OK2KKW; JO70FD; 509km	
	DG1RTV	2W, 100cm Spiegel	JO62VO	7	720	DL5SE; JO50XL; 269km	
	DL1JIF/P	10W, 21El Yagi	JO61LC	9	644	DC7QH; JO62QN; 164km	
	DM2EUN	120W, 44El Langyagi	JO60IV	4	346	DC7QH; JO62QN; 191km	
	DL1HSF	80W, 120cm Spiegel	JO61FR	3	323	DG5BRE; JO62VM; 127km	
	DD6ZJ	2W, 100cm Spiegel	JO62VO	5	298	DL4DTU; JO61TB; 172km	
	DM2MM	10W, 21El Yagi	JO62VO	4	286	DL4DTU; JO61TB; 172km	
	FM-QRP	DL1DSR/P	2W, 18El Yagi	JO40GG	5	273	DL9UAS; JN49FG; 112km
	DL2JCD	100W, 44El Yagi	JO60MX	5	251	DL3ARO; JO51VH; 95km	
	DH0DL	10W, Doppelquad HM	JO61XE	6	217	DL1JIF; JO61LC; 71km	
	DL2TXT	10W, 16El Yagi	JO62NI	5	214	DL1HSF; JO61FR; 84km	
	DL6DVU	10W, Yagi	JO61XA	10	204	DO5UH; JO61VF; 26km	
	DL3MR	10W, LPA	JO61VA	12	174	DD1UDW; JO70DV; 38km	
	YO8WW/P	10W, Yagi	KN37HE	2	135	YO8SHU/P; KN36JM; 76km	
	DJ5AM	5W, 4x gestockter Dipol	JO61WB	4	55	DM2NL/P; JO61TA; 19km	
	FM-QRP	DO2UDX/P	2W, Doppelquad HM	JO61UA	3	19	DL1VJL; JO60VX; 8km
	YO3FWL	20W, DJ9BV-Yagi	KN24XL	1	7	YO3GNF; KN34AL; 7km	
	YO3GNF	10W, 12El Yagi	KN34AL	1	7	YO3FWL; KN24XL; 7km	
	13cm:	DG5BRE	75W, 150cm Spiegel	JO62VM	8	1183	DL5SE; JO50XL; 261km
		DL4DTU	50W, 150cm Spiegel	JO61TB	13	1104	DG1RTV; JO62VO; 172km
DC7QH		75W, 100cm Spiegel	JO62QN	12	1063	DC7BQ; JO42JF; 314km	
DL2XF/P		20W, Planarant. 2.3-02	JO61XF	18	963	SP1N; JO73GL; 254km	
SP1N		20W, 42El Yagi	JO73GL	3	501	DL2XF/P; JO61XF; 254km	
YO8ENF		1W, WIMO-Yagi 2350	KN34AL	3	265	YO7CW/P; KN24KT; 100km	
DL5SE		75W, Spiegel	JO50XL	1	261	DG5BRE; JO62VM; 261km	
YO3GNF		12W, 17dBi Panel	KN34AL	4	272	YO7CW/P; KN24KT; 100km	
YO7BM/P		7W, 24dBi-Grid	KN24KT	3	255	YO3GNF; KN34AL; 100km	
YO7CW/P		20W, Grid	KN24KT	3	255	YO3GNF; KN34AL; 100km	
DH5YM			JO61UC	6	242	DG5BRE; JO62VM; 158km	
YO9AYN		100W, PG24 Grid	KN24SW	4	240	YO3GNF; KN34AL; 65km	
DL1HSF		30W, 120cm Spiegel	JO61FR	2	237	DG5BRE; JO62VM; 127km	
DD6ZJ		2W, 100cm Spiegel	JO62VO	2	201	DL4DTU; JO61TB; 172km	
DM2MM		2W, 100cm Spiegel	JO62VO	2	201	DL4DTU; JO61TB; 172km	
DG1RTV		2W, 100cm Spiegel	JO62VO	2	201	DL4DTU; JO61TB; 172km	
DL6DVU		1W, Yagi	JO61XA	7	152	DM2NL; JO61TA; 24km	
DH0DL		2W, Doppelquad HM	JO61XE	4	122	DL2JCD; JO60MX; 69km	
DJ5AM		2W, Doppelquad	JO61WB	5	103	DL2XF/P; JO61XM; 52km	
DL2JCD		75W, 25El Yagi	JO60MX	2	95	DH0DL/P; JO61XE; 69km	
DM2EUN		75W, 64El Langyagi	JO60IV	1	26	DL2JCD; JO60MX; 26km	
DL1DSR/P		2W, 18El Yagi	JO40GG	1	20	DH7FFE; JO40FC; 20km	
YO3FWL		2W, 24dBi-Grid	KN24XL	1	7	YO3GNF; KN34AL; 7km	
DO2UDX/P		2W, PAT3214	JO61UA	1	5	DL1ARK; JO60UX; 5km	
09cm:		DG5BRE	2W, 150cm Spiegel	JO62VM	4	477	DL4DTU; JO61TB; 163km
		DL4DTU	5W, 150cm Spiegel	JO61TB	5	374	DC7QH; JO62QN; 168km
		DC7QH	65W, 100cm Spiegel	JO62QN	3	205	DL4DTU; JO61TB; 168km
		DH5YM		JO61UC	3	189	DG5BRE; JO62VM; 158km
		DL1HSF	15W, 120cm Spiegel	JO61FR	1	127	DG5BRE; JO62VM; 127km
		DL2XF/P	3W, Planarant. NW-3520	JO61XF	3	86	DM2NL/P; JO61TA; 33km
DG0VV		3.5W, Dosenstrahler	JO62RM	1	8	DC7QH; JO62QN; 8km	

06cm:	YO8RHM/P	1W, Feedhorn	KN27SK	6	747	YO8OY/P;KN37TC;162km
	YO8OY/P	10W, 60cm Cassegrain	KN37TC	4	393	YO8RHM/P;KN27SK;162km
	YO3CBS/P	3W, 20dB Panel	KN37TC	4	393	YO8RHM/P;KN27SK;162km
	YO8RXA/P	2W, Offsetspiegel	KN37TC	4	393	YO8RHM/P;KN27SK;162km
	YO8WW/P		KN37HE	5	391	YO8RHM/P;KN27SK;87km
	YO9AYN	3.5W, 60cm Spiegel	KN24SW	4	240	YO3GNF;KN34AL;65km
	YO3GNF	200mW, 23dBi Panel	KN34AL	3	172	YO7CW/P;KN24KT;100km
	YO7CW/P	250mW, 60cm Spiegel	KN24KT	2	155	YO3GNF;KN34AL;100km
	DG5BRE	2W, 150cm Spiegel	JO62VM	1	127	DL1HSF;JO61FR;126km
	DL1HSF	2W, 60cm Offsetspiegel	JO61FR	1	127	DG5BRE;JO62VM;127km
	YO8ENF	250mW, 60cm Primefocus	KN34AL	1	65	YO9AYN;KN24SW;65km
	YO7BM/P	200mW, 60cm Svenska	KN24KT	1	55	YO9AYN;KN24SW;55km
	DL4DTU	10W, 150cm Spiegel	JO61TB	2	33	DH0DL;JO61XE;28km
	DH0DL	1W, Patchantenne	JO61XE	1	28	DL4DTU;JO61TB;28km
	YO3FWL	1W, Svenska 60cm 26dBi	KN24XL	1	7	YO3GNF;KN34AL;7km
03cm:	DL4DTU	8W, 150cm Spiegel	JO61TB	9	1269	DG1BHA;JO73CE;240km
	DG1VC	5W, 47cm Procomspiegel	JO70HX	8	941	DC7QH;JO62QN;196km
	DC7QH	35W, 60cm Spiegel	JO62QN	10	754	DL1DUR;JO70JW;206km
	DM2MM	5W, 45cm Offsetspiegel	JO62VO	5	649	DL1DUR;JO70JW;198km
	DL1DUR	8W, 70cm Spiegel	JO70JW	5	516	DC7QH;JO62QN;206km
	DG1RTV	5W, 45cm Offsetspiegel	JO62VO	4	453	DG1VC;JO70HX;189km
	DD6ZJ	5W, 45cm Offsetspiegel	JO62VO	4	453	DG1VC;JO70HX;189km
	YO7BM/P	2W, 40cm Offsetspiegel	KN24KT	3	294	YO3GNF;KN34AL;100km
	YO7CW/P	2W, 60cm Spiegel	KN24KT	3	294	YO3GNF;KN34AL;100km
	9A5M	10W, 140cm Spiegel	JN95GO	1	235	9A1W;JN75ST;235km
	YO8WW/P		KN37HE	3	231	YO8OY/P;KN37TC;77km
	YO8OY/P	9W, 60cm Offsetspiegel	KN37TC	3	231	YO8RHI/P;KN37HE;77km
	YO8RXA/P	2W, Offsetspiegel	KN37TC	3	231	YO8RHI/P;KN37HE;77km
	YO3CBS/P	2.5W, Horn	KN37TC	3	231	YO8RHI/P;KN37HE;77km
	YO3GNF	3W, 60cm Offsetspiegel	KN34AL	4	212	YO7CW/P;KN24KT;100km
	YO3FWL	2W, 40cm Offsetspiegel	KN24XL	4	204	YO7CW/P;KN24KT;94km
	YO8ENF	200mW, Offsetspiegel	KN34AL	2	200	YO7CW/P;KN24KT;100km
	DL2DRG	8W, 30cm Horn	JO70IT	3	117	DL4DTU;JO61TB;81km
	DL1HSF	4W, 60cm Offsetspiegel	JO61FR	1	110	DL4DTU;JO61TB;110km
	YO3CYR	2W, 60cm Offsetspiegel	KN34AK	2	14	YO3FWL;KN24XL;9km
24GHz:	YO8RHM/P	2W, 60cm Offsetspiegel	KN27SK	6	747	YO8OY/P;KN37TC;162km
	YO8RXA/P	2W, Cassegrain	KN37TC	4	393	YO8RHM/P;KN27SK;162km
	YO3CBS/P	2W, 45cm Spiegel	KN37TC	4	393	YO8RHM/P;KN27SK;162km
	YO8OY/P	2W, 60cm Cassegrain	KN37TC	4	393	YO8RHM/P;KN27SK;162km
	YO8WW/P		KN37HE	4	318	YO8RHM/P;KN27SK;87km
	DC7QH	4W, 33cm Spiegel	JO62QN	6	244	SP1N;JO73GL;129km
	SP1N	1.5W, 30cm Spiegel	JO73GL	2	179	DC7QH;JO62QN;129km
	DG0VV	1.2W, 120cm Offsetspiegel	JO62RM	1	8	DC7QH;JO62QN;8km
	YO3FWL	800mW, Doppelhorn	KN24XL	1	7	YO3GNF;KN34AL;7km
	YO3GNF	2W, 40cm Offsetspiegel	KN34AL	1	7	YO3FWL;KN24XL;7km
47GHz:	DC7QH	1W, 38cm Spiegel	JO62QN	4	32	DG0VV;JO62RM;8km
	YO3CBS/P	90mW, 30cm Spiegel	KN37TC	2	32	YO8OY/P;KN37RE;16km
	YO8OY/P	900mW, 35cm Cassegrain	KN37RE	1	18	YO3CBS/P;KN37TC;18km
	DG0VV	1W, 48cm Spiegel	JO62RM	1	8	DC7QH;JO62QN;8km
76GHz:	DC7QH	250mW, 38cm Spiegel	JO62QN	3	24	DC7YS;JO62PM;8km
>300GHz	DG1RTV	0.2W, 110mm Linse	JO62VO	2	8	DM2MM;JO62VO;4km
	DD6ZJ	0.2W, 110mm Linse	JO62VO	2	8	DM2MM;JO62VO;4km

**# Bitte auch die 1297.500/ 2321.475 (SBW) in FM für die Bergfunker aktivieren. #**  
**# SSB - Stationen: Bitte jede volle und halbe Stunde auf die FM-QRG schalten. #**

### Stimmen zum Wettbewerb:

**Dan, DL5SE (8m agl., 611m asl.):** Fürchterliche Bedingungen. Ohne CW fast nix zu machen.

**Frank, DL2TXT (26m agl., 34m asl.):** Hochhaus 9. Etage, aus dem geöffneten Sued-Fenster heraus. Leider eingeschränkter Wirkungsbereich ca. 180 bis 260 Grad, da Gebäudefenster auf der Ostseite. QSO's nach Berlin ueber Reflexion.  
*Herzlich Willkommen beim DUR-Test! 73s de Jens DH0LS.*

**Mihai, YO8RHM (0.5m agl., 1650m asl):** Sunny weather but at 1650m a temperature of -1 degree and a strong wind. I managed to last only an hour and a half to work in 5.7Ghz and 24Ghz. Thanks to XYL for the help and support.

**Manuel, DD6ZJ (2m agl., 80m asl.):** ...meine DUR-Logs zusammen mit DM2MM und DG1RTV aus JO62VO.

**Mirko, DH0DL:** Insbesondere auf 6 cm würde ich gern mal testen welche Entfernungen möglich sind, nur kenne ich noch zu wenig Stationen mit entspr. Ausrüstung mit denen ich mich mal verabreden könnte. *Herzlich Willkommen beim DUR-Test! 73s de Jens DH0LS.*

**Volker, DL2JCD (8m agl., 308m asl.):** Die Bedingungen und das Wetter waren schlecht.

**Mario, DH5YM:** ...meine 3 bescheidenen Logs. Diesmal 23/13/9. Die Bedingungen erschienen erst nicht so super. Zu DL1SUZ auf 13cm wollte es einfach nicht klappen. Das geht sonst meist. Dafür habe ich dann am Ende noch HA3KZ durch Zufall auf dem Band gefunden. Zwischendurch musste ich 13+9 sein lassen und habe dann nur noch mit dem SDR auf 23cm QSO neben dem Mittagessen Kochen aus der Küche gefahren ;)

**Jürgen, DL1DUR (2m agl., 410m asl.):** Es waren keine guten Conds auf 3cm. QSO mit DG1BHA hat nicht sein sollen. Nur 5 QSOs, es werden immer weniger OMs die auf 3cm QRV sind. OK und SP - Null Aktivität.

**Frank, DL2TXT (26m agl., 34m asl.):** Hallo und guten Tag, beste 73 aus Potsdam. ...mein erstes Log bei DUR. Hochhaus, 9. Etage, aus dem geöffneten Süd-Fenster heraus. Leider eingeschränkter Wirkungsbereich ca. 180 bis 260 Grad, da Gebäudeteil auf der Ostseite. QSO's nach Berlin über Reflexion. *Herzlich Willkommen beim DUR-Test! 73s de Jens DH0LS.*

**Gerald, DL1DSR (10m agl., 591m asl.):** Im März lag der Fokus des dritten Sonntags im Monat auf dem parallel stattfindenden GMA-Contest (144 MHz) mit einer 5,25-m-langen Ya-8. Daneben konnte ein neues Setup für 2,3 GHz mit SchifferTec-Planar-Antenne (4x8 Dipole) erfolgreich getestet werden. Heinz, DF9FD, hatte tags zuvor extra noch eine neue 23-cm-Antenne auf sein Dach gebracht. Versuche, per Airplane Scatter eine Verbindung zu Ronny, DB5BRE, im Berliner Raum herzustellen, scheiterten. Leider hatten gleich vier potenzielle Gegenstationen auf 23/13 cm in der Rhein-Main-Neckar Region kurzfristig abgesagt. Dafür hat die Wanderung auf den Herzberg im Taunus (DA/HE-025) in eisigem Morgennebel entschädigt. Der Turm ist zugänglich, aber die Aussichtsebene mit Fenstern in Stahlrahmen verglast. So fiel die Wahl des Standorts auf die Turmsockelterrasse mit Blick - nach Aufklaren - über den Baudenfirst zur Skyline von Frankfurt und dem Odenwald am Horizont.

**Alex, DL2XF (8m agl., 421m asl.):** Ich war auf dem Keulenberg bei Pulsnitz, um diesen Standort dieses Jahr noch vor der Imbissaion aktiviert zu haben, d.h. also möglichst ohne viel Besucherandrang auf dem Aussichtsturm. Der bedeckte Himmel nach etwas Regen in den Morgenstunden hat da sicher auch geholfen. DL1DVP vom Team der Keulenberg-Klubstation hat auch mal auf dem Turm vorbeigeschaut. Beim Plaudern hab ich dann das Weiterzählen der Nummern etwas durcheinandergebracht... Höhepunkte waren die QSOs auf 23 cm und 13 cm zu SP1N, und dann noch ein QSO zu DG0VV auf 23 cm ganz kurz vorm Ende.

**Virgil, YO8OY (2m agl., 350m asl.):** I have attached the logs from the stage of 15.03.2025 and images with the new band approached for the first time - 47 GHz. *Congrats to the new Stn. on 47GHz! 73s de Jens DH0LS.*

**Norbert, DL4DTU (12m agl., 300m asl.):** Leider waren die Conds sehr schlecht und dann hatte ich auch noch einen Ausfall auf 23 cm. <https://dl4dtu.de>

**Mihai, YO8RHM (0.5m agl., 1650m asl.):** Last weekend I climbed Vf. Rarau again, not without difficulty, both literally and figuratively. The existing snow and ice forced me to climb with the equipment and power supplies on my back. Quite a difficult task in such conditions. Especially for XYL. I gave up the tripod and the antenna support for 24Ghz. You can see in the images what solution I adopted. But I managed and it worked very well. It was sunny weather but at 1650m a temperature of -1 degree and a strong wind was felt very strongly. I managed to resist only an hour and a half to work in 5.7Ghz and 24Ghz. I was very satisfied on the descent for what I did. Thanks to XYL for the help and support.

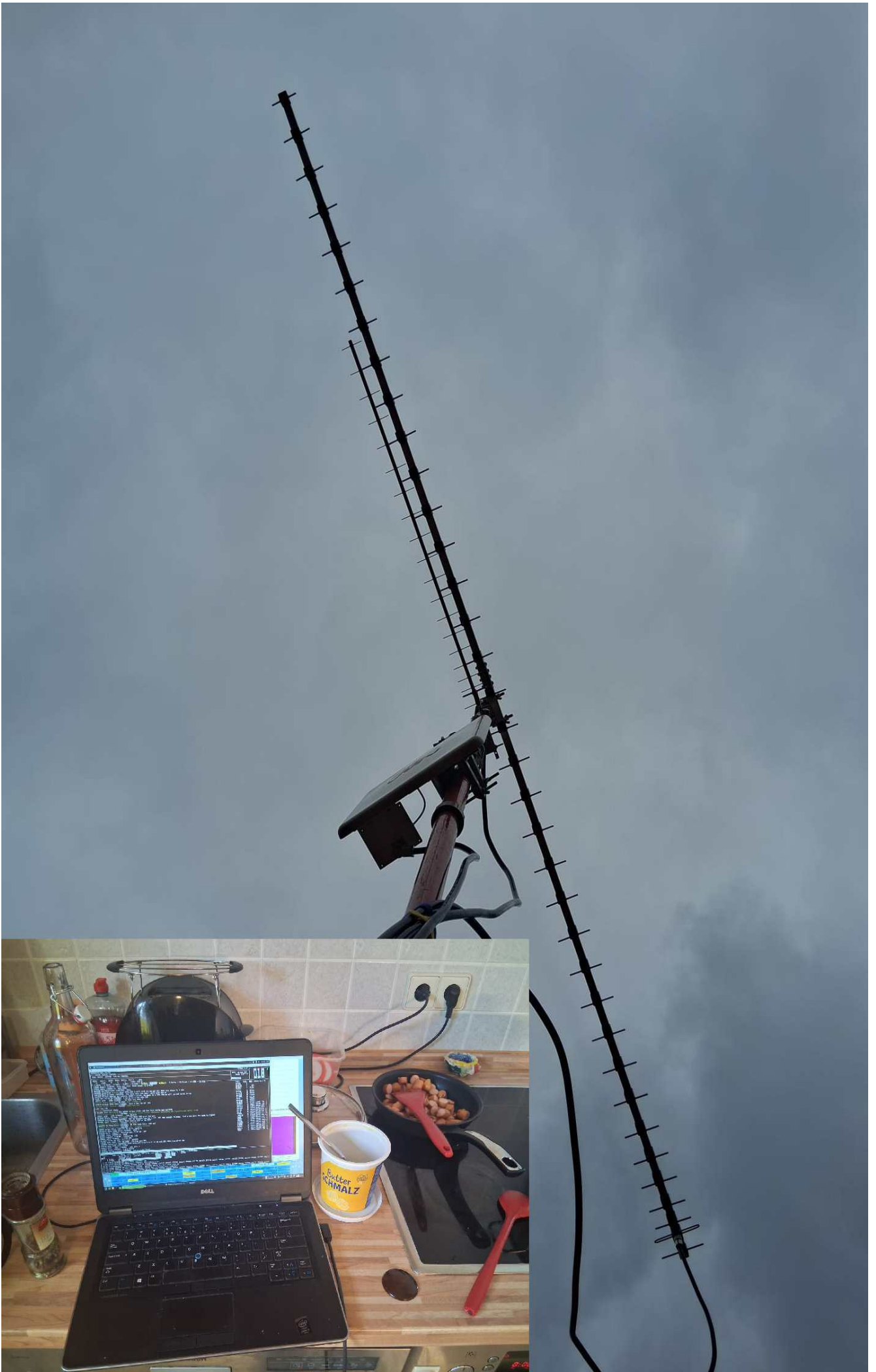
**Marc, DO2UDX (1m agl., 200m asl.):** Nur ein paar wenige QSO's "Just for Fun". Eigentlich war keine Teilnahme geplant, aber da uns der RTW blockiert hat, die Wartezeit genutzt.



**Nochmals Gratulation an die Gewinner der DUR 2025. Die Pokale und Urkunden für die ersten 10 Plätze wurden versendet, wenn etwas nicht angekommen ist, pse Info. 73 de Jens DH0LS.**



*YO8WW/P in KN37HE in 1626m asl.*



*DH5YM – Mario's Küchenfunk-Station...Antennen aus dem Dachfenster.*



*Alex, DL2XF, auf dem Keulenberg bei Pulsnitz, JO61XF.*



*Virgil, YO8OY, mit der neuen 47GHz-Station*





*Virgil, YO8OY, mit der neuen 47GHz-Station*

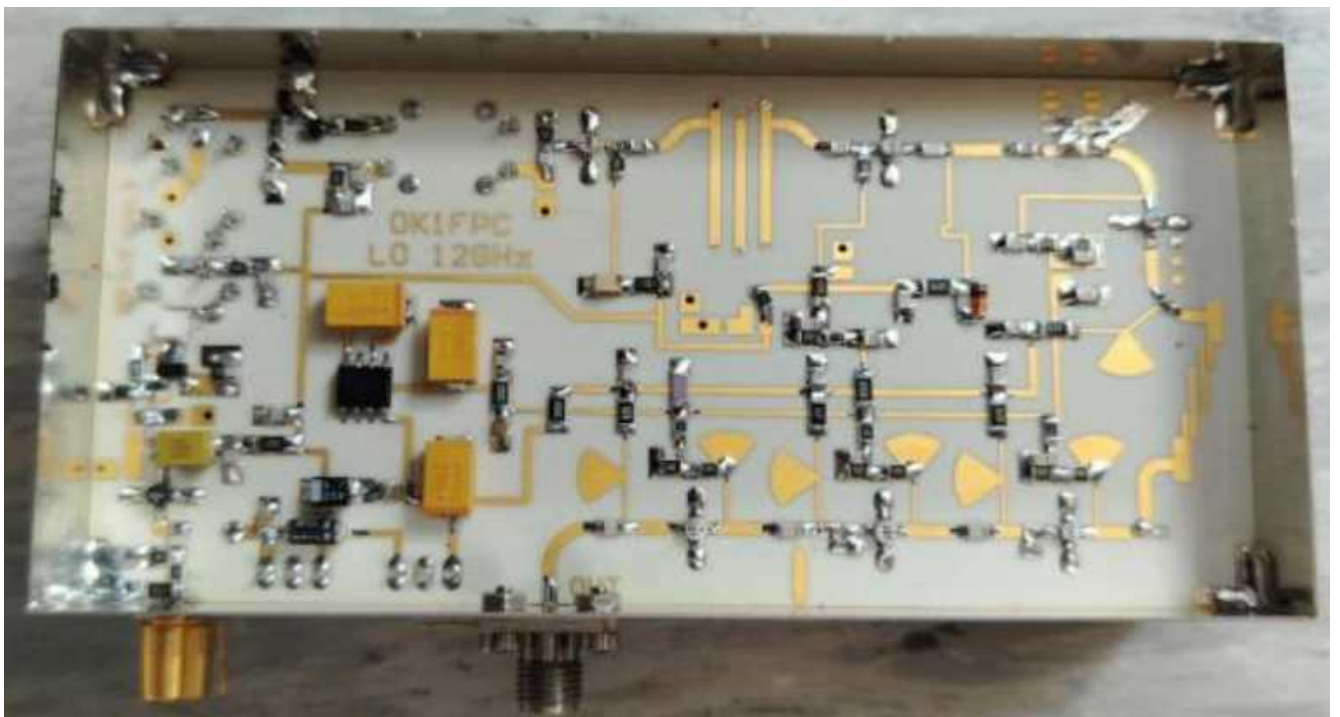
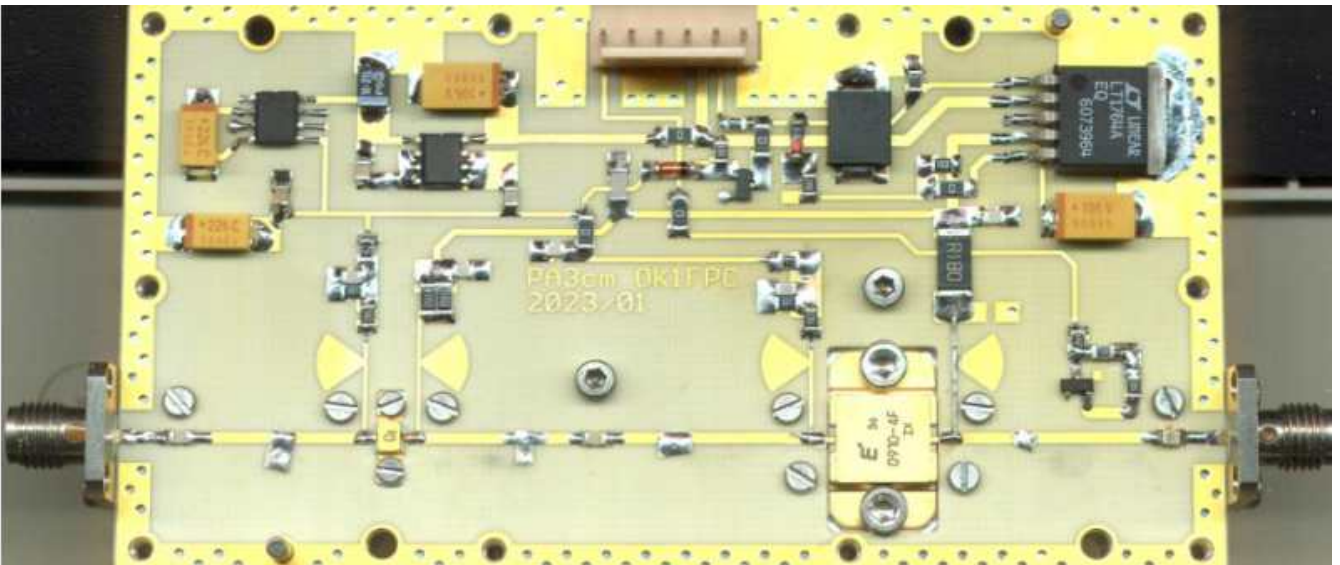


*Die Station von Mihai, YO8RHM, in 1650m ü. NN.*



Herzberg/Taunus, 591+10 m üNN  
JO40GG, DA/HE-025, DLFF-0068  
Gerald, DL1DSR/p  
DUR+GMAC-Contest, 15.3.2026





OK1FPC bietet Transverter für 23cm - 3cm an, sowie Ghz-PAs und LO's:  
[https://www.ok2kkw.com/next/ok1fpc/ok1fpc\\_offer.pdf](https://www.ok2kkw.com/next/ok1fpc/ok1fpc_offer.pdf)

## DUR – Jahreswertung 2026 (Januar - März)

DC7QH	7391	12368	8509	0	0	0	0	0	0	0	0	0	28268
DL4DTU	8909	9760	8755	0	0	0	0	0	0	0	0	0	27424
DG5BRE	3597	10701	8485	0	0	0	0	0	0	0	0	0	22783
9A5M	8831	6421	6845	0	0	0	0	0	0	0	0	0	22097
SP1N	3755	3445	3768	0	0	0	0	0	0	0	0	0	10968
DL1DSR	0	9522	586	0	0	0	0	0	0	0	0	0	10108
DM4SWL	0	9522	0	0	0	0	0	0	0	0	0	0	9522
DL5SE	6486	0	2767	0	0	0	0	0	0	0	0	0	9253
DL2XF	1721	3121	3818	0	0	0	0	0	0	0	0	0	8660
DG0VV	2728	2817	1905	0	0	0	0	0	0	0	0	0	7450
DH5YM	0	4255	3153	0	0	0	0	0	0	0	0	0	7408
DL1AT	1950	2663	2746	0	0	0	0	0	0	0	0	0	7359
HA3FMR	2619	0	3489	0	0	0	0	0	0	0	0	0	6108
YO8RHM	0	0	5976	0	0	0	0	0	0	0	0	0	5976
OM2RC	0	0	5566	0	0	0	0	0	0	0	0	0	5566
DG1VC	1071	1407	2823	0	0	0	0	0	0	0	0	0	5301
9A8D	5153	0	0	0	0	0	0	0	0	0	0	0	5153
YO3CBS	0	0	4157	0	0	0	0	0	0	0	0	0	4157
DL1HSF	2154	0	1889	0	0	0	0	0	0	0	0	0	4043
YO8OY	0	0	4017	0	0	0	0	0	0	0	0	0	4017
YO8RXA	0	0	3837	0	0	0	0	0	0	0	0	0	3837
YO8WW	0	0	3591	0	0	0	0	0	0	0	0	0	3591
DL1JIF	1295	1530	644	0	0	0	0	0	0	0	0	0	3469
9A1I	1837	1302	0	0	0	0	0	0	0	0	0	0	3139
DM2MM	177	0	2635	0	0	0	0	0	0	0	0	0	2812
DG1RTV	0	0	2641	0	0	0	0	0	0	0	0	0	2641
YO3GNF	98	520	1738	0	0	0	0	0	0	0	0	0	2356
DL6AST	292	1968	0	0	0	0	0	0	0	0	0	0	2260
DD6ZJ	0	0	2219	0	0	0	0	0	0	0	0	0	2219
HA2ML	0	2171	0	0	0	0	0	0	0	0	0	0	2171
YO9AYN	0	837	1200	0	0	0	0	0	0	0	0	0	2037
DL7UDA	840	1059	0	0	0	0	0	0	0	0	0	0	1899
YO7CW	0	0	1857	0	0	0	0	0	0	0	0	0	1857
YO3FWL	98	791	689	0	0	0	0	0	0	0	0	0	1578
YO7BM	0	0	1557	0	0	0	0	0	0	0	0	0	1557
DL1DUR	0	0	1548	0	0	0	0	0	0	0	0	0	1548
DO1AYJ	862	664	0	0	0	0	0	0	0	0	0	0	1526
DL3HJG	0	1408	0	0	0	0	0	0	0	0	0	0	1408
DL2DRG	312	702	351	0	0	0	0	0	0	0	0	0	1365
DL2JCD	913	0	441	0	0	0	0	0	0	0	0	0	1354
DL2WM	0	1347	0	0	0	0	0	0	0	0	0	0	1347
YO8ENF	0	0	1325	0	0	0	0	0	0	0	0	0	1325
DM3F	0	0	1314	0	0	0	0	0	0	0	0	0	1314
DM2EUN	843	0	398	0	0	0	0	0	0	0	0	0	1241
DO2UDX	1088	0	48	0	0	0	0	0	0	0	0	0	1136
DH0DK	268	516	0	0	0	0	0	0	0	0	0	0	784
DH0DL	0	0	545	0	0	0	0	0	0	0	0	0	545
DL6DVU	0	0	508	0	0	0	0	0	0	0	0	0	508
DL3MR	76	143	174	0	0	0	0	0	0	0	0	0	393
YO3GJ	0	329	0	0	0	0	0	0	0	0	0	0	329
DO8EC	292	0	0	0	0	0	0	0	0	0	0	0	292
DJ5AM	0	0	261	0	0	0	0	0	0	0	0	0	261
DL2TXT	0	0	214	0	0	0	0	0	0	0	0	0	214
DC5IMM	0	208	0	0	0	0	0	0	0	0	0	0	208
DG2DWL	137	0	0	0	0	0	0	0	0	0	0	0	137
DL2HSC	0	122	0	0	0	0	0	0	0	0	0	0	122
SP3NYF	0	98	0	0	0	0	0	0	0	0	0	0	98
YO3CYR	0	0	42	0	0	0	0	0	0	0	0	0	42

**Nächster DUR - Wettbewerb am Sonntag, 19.04.2026 : 08<sup>00</sup>- 12<sup>00</sup> UTC**

If you not shure abt. calculation, pse check your log with: Online-EDI-Generator: <http://ok2kjt.net/edi>

73s de DM2MM & DH0LS, 15.04.2026